

Model identifier(s):	<b>NFK4 and NFK2 Heater series</b> <b>NTL4 and NTL2 Heater series</b>	<b>NOBØ Front outlet</b> <b>NOBØ Top outlet</b>	Date:	16.06.2020
			Version:	5
			Sign:	NM/JB

Model variant:			NFK4 02	NFK4 05	NFK4 07	NFK4 10	NFK4 12	NFK4 15	NFK4 20	NFK4 24
Model variant:			NFK2 02	NFK2 05	NFK2 07	NFK2 10	NFK2 12	NFK2 15	NFK4 20	NFK4 24
Model variant:			NTL4 02	NTL4 05	NTL4 07	NTL4 10	NTL4 12	NTL4 15	NFK4 20	NFK4 24
Model variant:			NTL2 02	NTL2 05	NTL2 07	NTL2 10	NTL2 12	NTL2 15	NFK4 20	NFK4 24
<b>Heat output</b>	Symbol	Unit	Value	Value	Value	Value	Value	Value	Value	Value
Nominal heat output	Pnom	kW	0,2	0,5	0,7	1,0	1,2	1,5	2,0	2,4
Minimum heat output (indicative)	Pmin	kW	0,2	0,5	0,6	0,9	1,1	1,4	1,8	2,2
Maximum continuous heat output	Pmax,c	kW	0,2	0,5	0,7	1,1	1,3	1,6	2,1	2,5
<b>Auxiliary electricity consumption</b>										
At nominal heat output	elmax,c	kW	0	0	0	0	0	0	0	0
At minimum heat output	elmin	kW	0	0	0	0	0	0	0	0
In standby mode	elSB		0	0	0	0	0	0	0	0

Model identifier(s): <b>CU Control units</b>							1) Assembled with NOBØ HUB  2) Assembled with NOBØ Sense	
Model variant:		*CU-2Te	*CU-1R 1)	*CU-2R 1)	*CU-ER 1)	*CU-2L 2)		*CU-2T
<b>Type of heat output/room temperature control (select one)</b>								
single stage heat output and no room temperature control		No	No	No	No	No		No
Two or more manual stages, no room temperature control		No	No	No	No	No		No
with mechanic thermostat room temperature control		No	No	No	No	No		No
with electronic room temperature control		No	No	No	No	Yes		No
electronic room temperature control plus day timer		No	No	No	No	No		No
electronic room temperature control plus week timer		Yes	Yes	Yes	Yes	No		Yes
<b>Other control options (multiple selections possible)</b>								
room temperature control, with presence detection		No	No	No	No	No		No
room temperature control, with open window detection		No	No	No	No	No		No
with distance control option		No	Yes	Yes	Yes	No		No
with adaptive start control		Yes	No	No	No	No		Yes
with working time limitation		No	No	No	No	Yes	No	
with black bulb sensor		No	No	No	No	No	No	

(N) NFK2X, NFK4X og NTL4Y er slaveovner og skal bare installeres med ekstern styring som er kompatibel med Ecodesign.  
 (DK) NFK2X, NFK4X og NTL4Y er slave radiatorer som skal installeres med en ekstern styring der er kompatibel med Ecodesign.  
 (FI) NFK2X-, NFK4X- ja NTL4Y-mallit ovat orjalämmittimiä, käytetään aina ilman ohjausyksikköä ja ne on asennettava Ecodesign direktiivin mukaisella ulkoisella ohjaimella tai keskusohjauksella.  
 (S) NFK2X, NFK4X och NTL4Y modellerna är slavradiatorer och måste installeras i kombination med en lämplig Ecodesignkompatibel extern styrenhet.  
 (GB) NFK2X, NFK4X & NTL4Y models are slave heaters and must be installed with a suitable Ecodesign compliant external controller.

Contact details:	Glen Dimplex Nordic AS, Wessels veg 63, 7502 Stjørødal, email@glendimplex.no	08/90163/0
Manufactured by:	Glen Dimplex Heating & Ventilation Ireland, Barn Road, Dunleer, Co. Louth, Ireland	

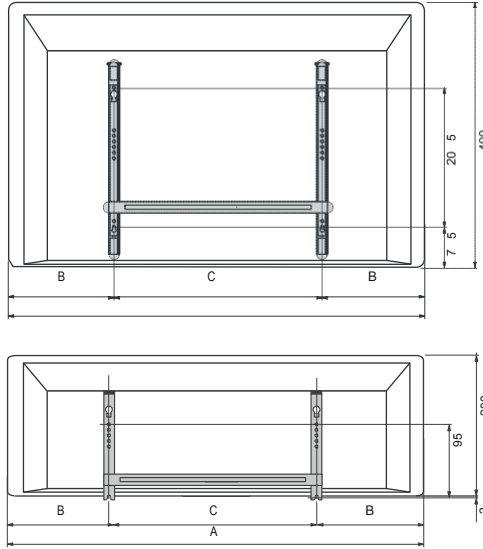
# NOBO

NF../NT..  
EAC CE

Szerelési útmutató  
Installation guide

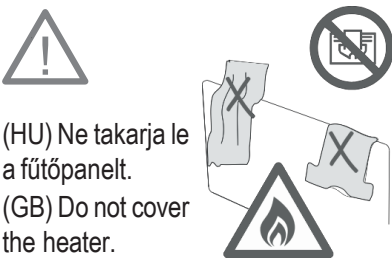
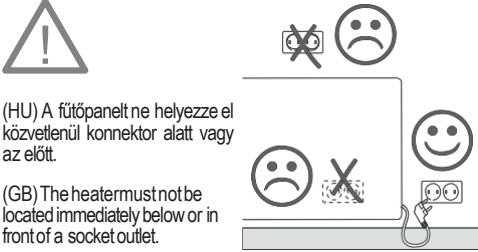
Wessels veg 63. 7502 Stjørdal,  
NORWAY  
www.glendimplex.no  
email@glendimplex.no

GlenDimplex  
NORDIC

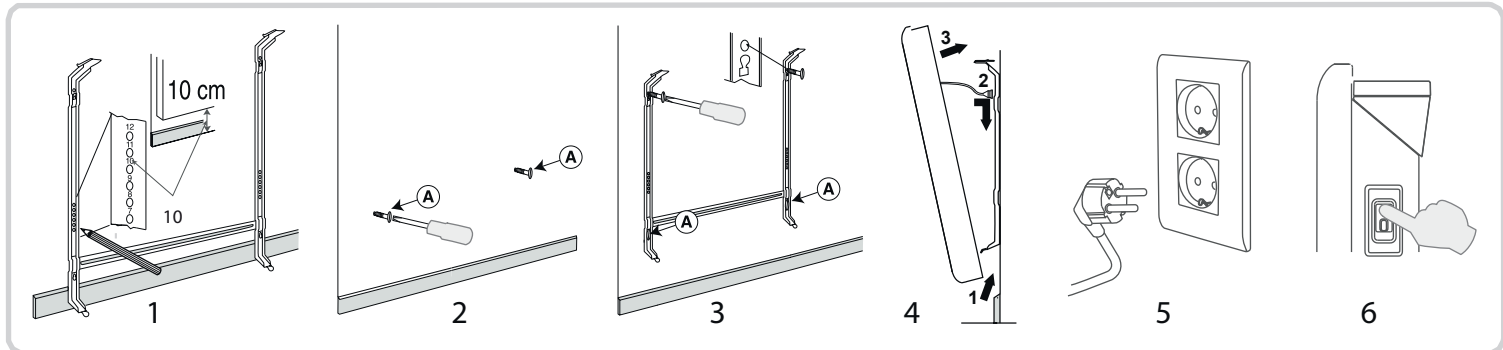
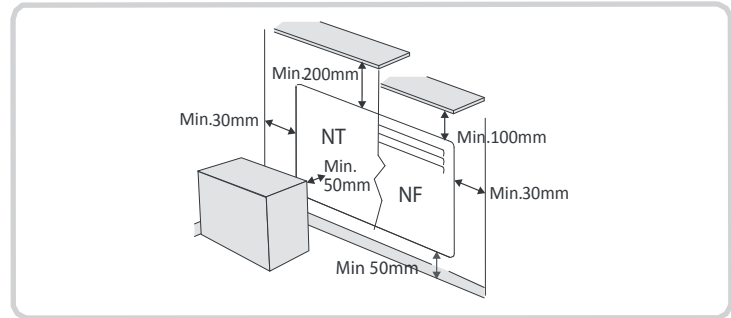
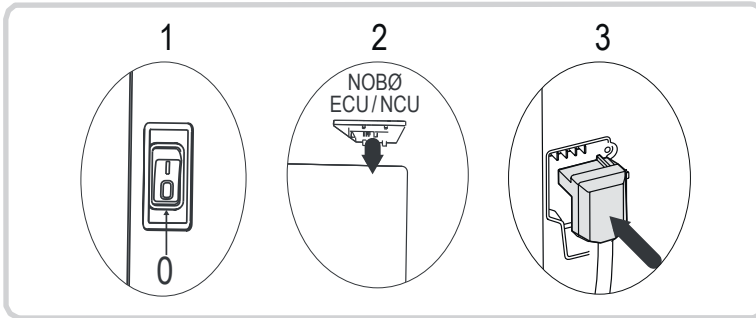
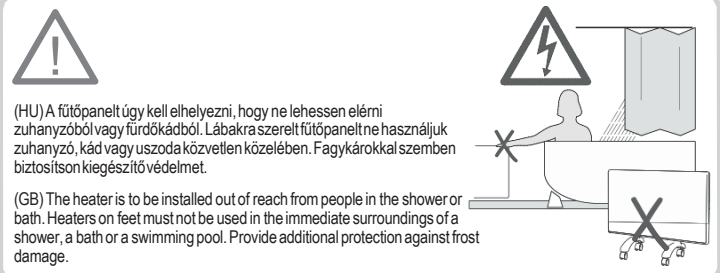


Watt	A mm	B mm	C mm
250	425	138	150
500	525	163	200
750	625	163	300
1000	725	213	300
1250	925	263	400
1500	1025	213	600
2000	1125	263	600
2000	1325	363	600
2400	1425	213	1000

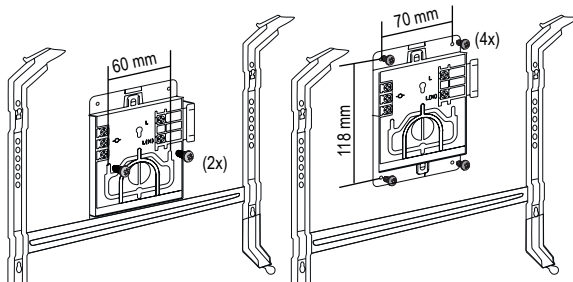
Watt	A mm	B mm	C mm
500	725	213	300
750	1025	213	600
1000	1325	363	600
1250	1525	263	1000



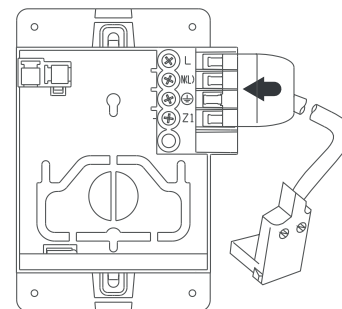
(HU) Vigyázat! A termék néhány része nagyon forró lehet, mely sérülést okozhat. Minden esetben felügyelje a gyerekeket, vagy aki nem képes biztonságosan üzemeltetni a fűtőpanelt! Biztosítsa a szükséges ismereteket! Győződjön meg arról, hogy gyerekek nem játszanak a készülékkel!  
(GB) Caution! Some parts of this product can become very hot and cause burns. Always supervise young children and anyone who is unable to operate the heater safely. Provide the necessary training. Make sure that children do not play with the heater.



(HU) Kiegészítő fix bekötődoboz  
(GB) Optional connection box for fixed installation



(HU) Amennyiben a készüléket állandó jellegű fix bekötéssel kívánjuk csatlakoztatni, úgy használjuk a gyári fix bekötődobozt (kiegészítő), mely csatlakoztatásánál be kell tartani a helyi szerelési szabályokat.  
(GB) For heaters intended to be permanently connected to fixed wiring, means for all-pole full disconnection must be incorporated in the fixed wiring in accordance with the National wiring rules.



(HU) Az elektromos szerelést csak szakképzett személy végezheti! Sérült vezeték csak a gyártó által megbízott szerviz, vagy hasonló szakképzésű személy cserélheti ki, hogy a baleseteket elkerülje.  
(GB) Electrical installation must only be done by an authorised electrician! If the power lead is damaged, it must be replaced by the manufacturer's service agent or similarly qualified persons to avoid a hazard.

